

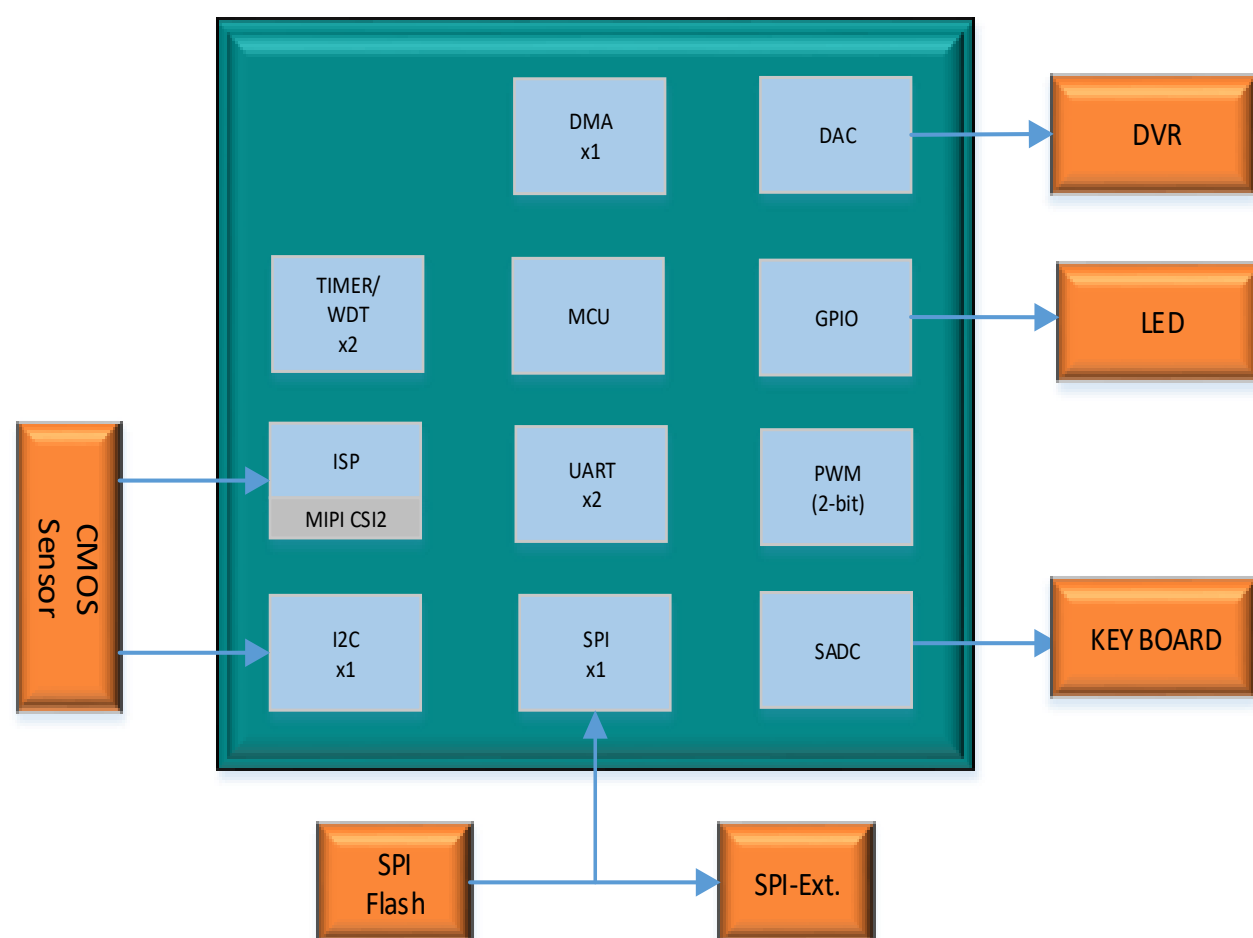
## FH8536HV200:高性价比低照度2M同轴高清摄像机ISP芯片

FH8536HV200是一款针对CIS (CMOS Image Sensor) 的高性能专业安防摄像机图像处理芯片。其支持最大2M幅面的CMOS 传感器输入，兼容MIPI和DVP两种输入接口，并能提供常规BAYER和RCCB的格式兼容。FH8536HV200内部ISP除常规的图像处理功能，重点提升了2D/3D降噪，额外扩展了亮度增强 (DEHAZE)，并支持SENSOR降帧输入。输出方面支持标准的CVBS/960H/1280H复合视频输出和720P/1080P格式的HD 模拟高清输出。

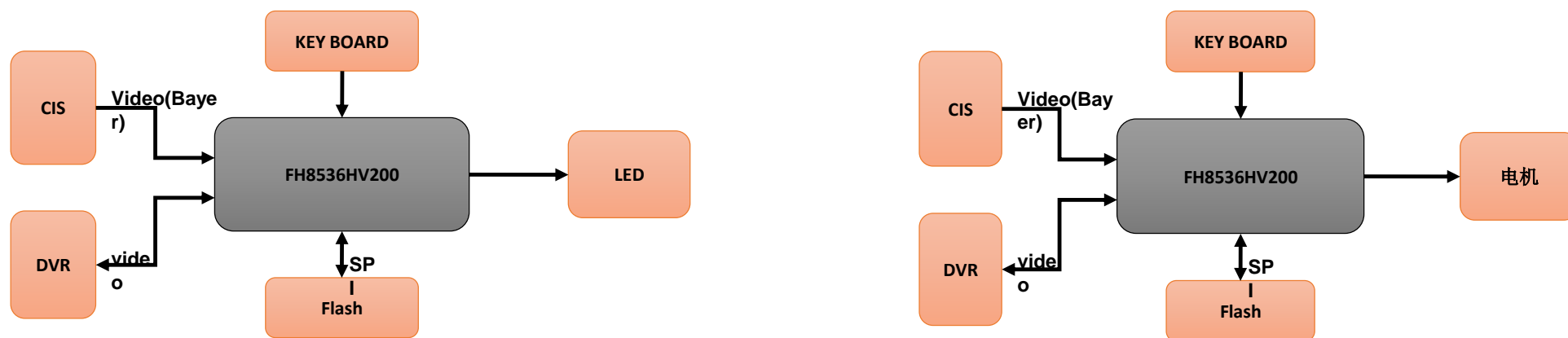
### 规格:

FH8536HV200			
CIS 输入	支持2M/1.3M/1.0M CMOS 传感器	视频输出	标准复合视频: CVBS (1280H)
	RGB /RCCB 2X2, 数据位宽12bit 时钟正、负沿采样可配置, 帧有效、行有效信号极性可配置		HD Analog : 1080P, 720P
ISP 功能	高性能的CFA插值	分辨率	CVBS: 800TVL以上 HD Analog: 1200TVL以上 (1080P)
	自适应的2D和Y/C去噪, 高性能3D去噪		I2C
	自动曝光/自动白平衡	外部接口	SPI
	轻量镜头矫正		UART
	暗角补偿		GPIO
	坏点自动检测和消除 运动检测和区域屏蔽 单独的Y旁路功能		SADC
SENSOR降帧率功能	PWM	其他	温度范围: -20°C ~ 70°C 典型功耗: 141mW (1080P30 with MIPI input)
OSD 功能	支持客户自定义OSD和图片OSD		电压: 模拟1.8V;IO(3.3V or 1.8V);数字(0.9V)
		封装: QFN56(6*6)	

### 框图:



### 典型参考设计:



联系我们:

上海富瀚微电子股份有限公司

地址: 上海市徐汇区宜山路717号6楼

邮编: 200233

电话: +86 21 6112 1558

传真: +86 21 6406 6786

邮件: Sales@fullhan.com

网址: www.fullhan.com

