

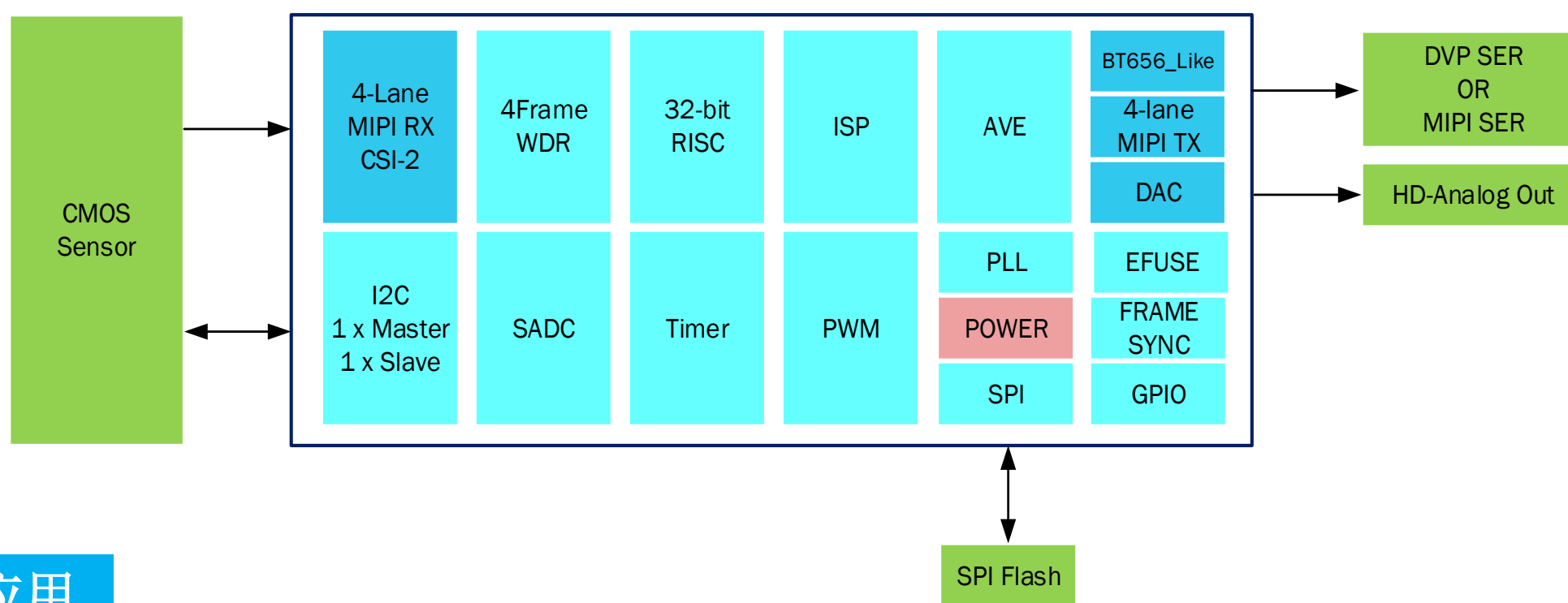
## FH8323: 2M高性能车载ISP图像处理芯片

FH8323是一款支持2M高动态范围车载图像处理芯片，图像处理能力可达1920x1080@60fps，支持3/4帧合成HDR，最大动态范围可达140dB。支持模拟高清和MIPI/DVP数字输出接口。适合倒车、环视、车内和流媒体摄像头等车载应用。

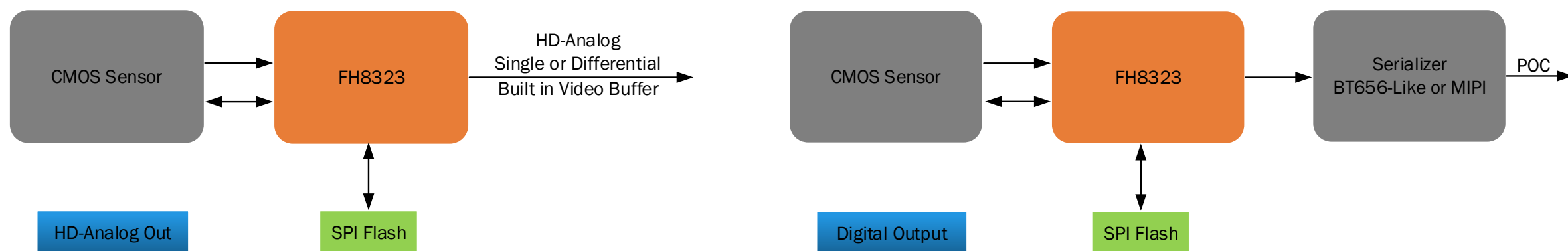
### 功能特性

FH8323	
CIS输入	最大支持幅面 1920x1080 最大支持120fps (用于四帧合成)
	支持MIPI CSI-2输入
	支持10/12/14/16 bit raw data 支持Sensor曝光同步
ISP功能	支持多帧宽动态合成, 含line-by-line、大小Pixel、DCG 支持140dB动态范围
	支持暗角补偿
	图像增强
	支持高性能CFA
	支持AE/AWB
	支持Gamma矫正 支持图形OSD
视频输出	支持HD-Analog模拟高清输出
	支持BT656-Like数字输出
	支持CSI-2 MIPI输出
安全	支持OTP
外设	1路I2C Master, 1路I2C Slave
	1路SPI
	GPIO
	4路PWM
	2路UART 2路SADC
其它	VDD_IO 3.3/1.8V, Analog 3.3V, Digital 1.1V
	典型功耗 (三帧合成) : 400mW
	QFN68 ( 7mm x 7mm)
	工作温度: -20~70°C

### 功能框图



### 典型应用



联系我们:

上海富瀚微电子股份有限公司  
 上海市徐汇区宜山路717号2号楼6层  
 电话: +86 21 6112 1558  
 传真: +86 21 6406 6786  
 邮箱: Sales@fullhan.com  
 网址: www.fullhan.com

