

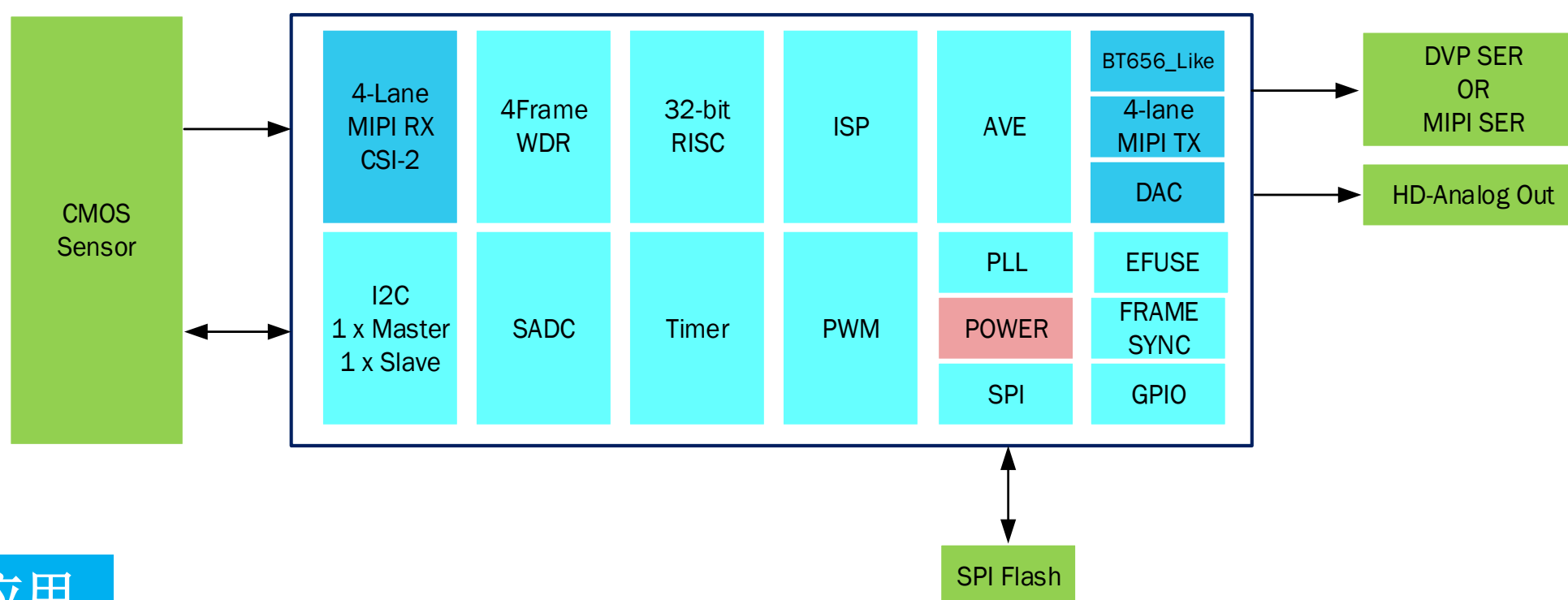
FH8320: 960P高性能车载前装ISP图像处理芯片

FH8320是一款高动态范围车载前装图像处理芯片，最大图像处理能力可达1280x960@30fps，支持4帧合成HDR，最大动态范围可达140dB，支持模拟高清和MIPI/DVP数字输出接口。适合倒车、环视、车内和流媒体摄像头等车载应用。

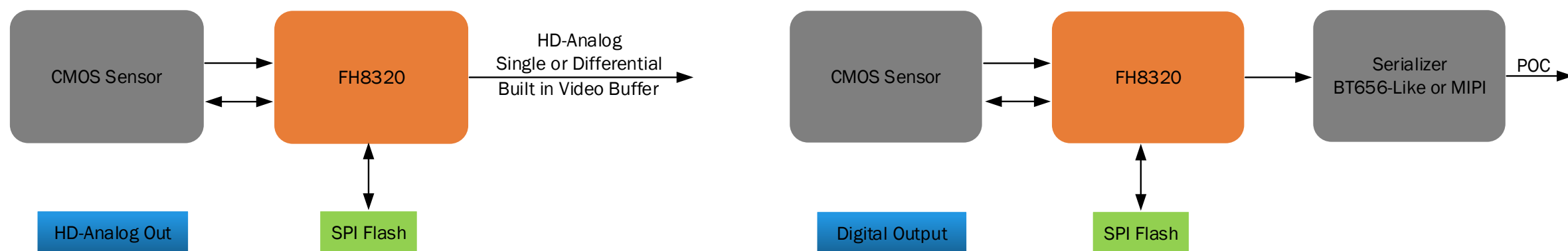
功能特性

FH8320				
CIS输入	最大支持幅面 1280x960 最大支持120fps (用于四帧合成)	视频输出	支持HD-Analog模拟高清输出	
	支持MIPI CSI-2输入		支持BT656-Like数字输出 最高960p30fps	
	支持10/12/14/16 bit raw data		支持CSI-2 MIPI输出	
ISP功能	支持Sensor曝光同步	安全	支持OTP	
	支持多帧宽动态合成, 含line-by-line、大小Pixel、DCG 支持140db动态范围	外设	1路I2C Master 1路I2C Slave	
	支持暗角补偿		1路SPI	
	图像增强		若干GPIO	
	支持高性能CFA滤波器	4路PWM	其它	VDD_IO 3.3/1.8V, Analog 3.3V, Digital 1.1V
	支持AE/AWB	2路UART		典型功耗 (四帧合成) : 230mW
	支持Gamma矫正	2路SADC		QFN68 (7mm x 7mm)
支持图形OSD		AEC-Q100 Grade2(-40~105°C)		

功能框图



典型应用



联系我们:

上海富瀚微电子股份有限公司
 上海市徐汇区宜山路717号2号楼6层
 电话: +86 21 6112 1558
 传真: +86 21 6406 6786
 邮箱: Sales@fullhan.com
 网址: www.fullhan.com

