

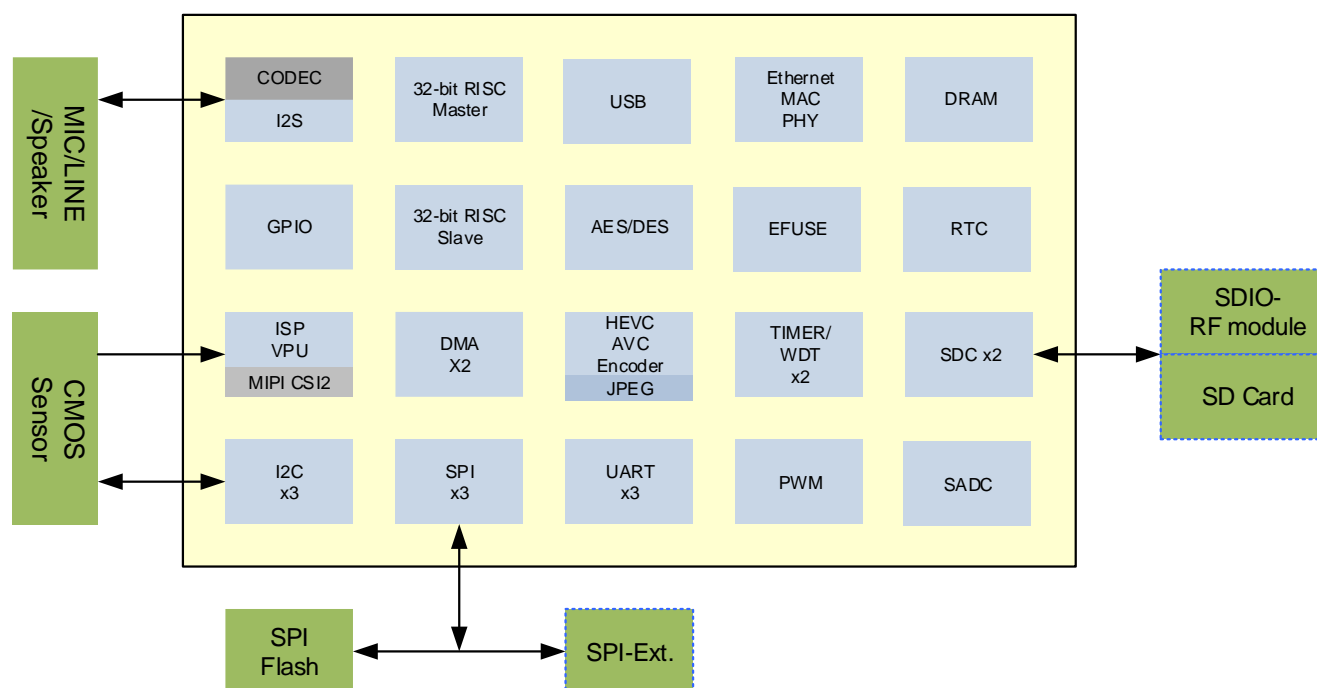
## FH8852V200: 新一代2M高性能网络摄像机 SoC

FH8852V200是新一代面向2M专业型网络摄像机应用的高性能H.265/H.264/JPEG SoC芯片。芯片集成了高性能的ISP图像处理模块和最新的Smart H.265视频压缩编码器，具备优异的图像处理能力、较高的编码质量和极低的编码码率，同时内部集成了512M DDR2存储器，拥有完备的应用所需外设接口，包括USB，SDIO和Ethernet等，可适用多种网络摄像机产品。

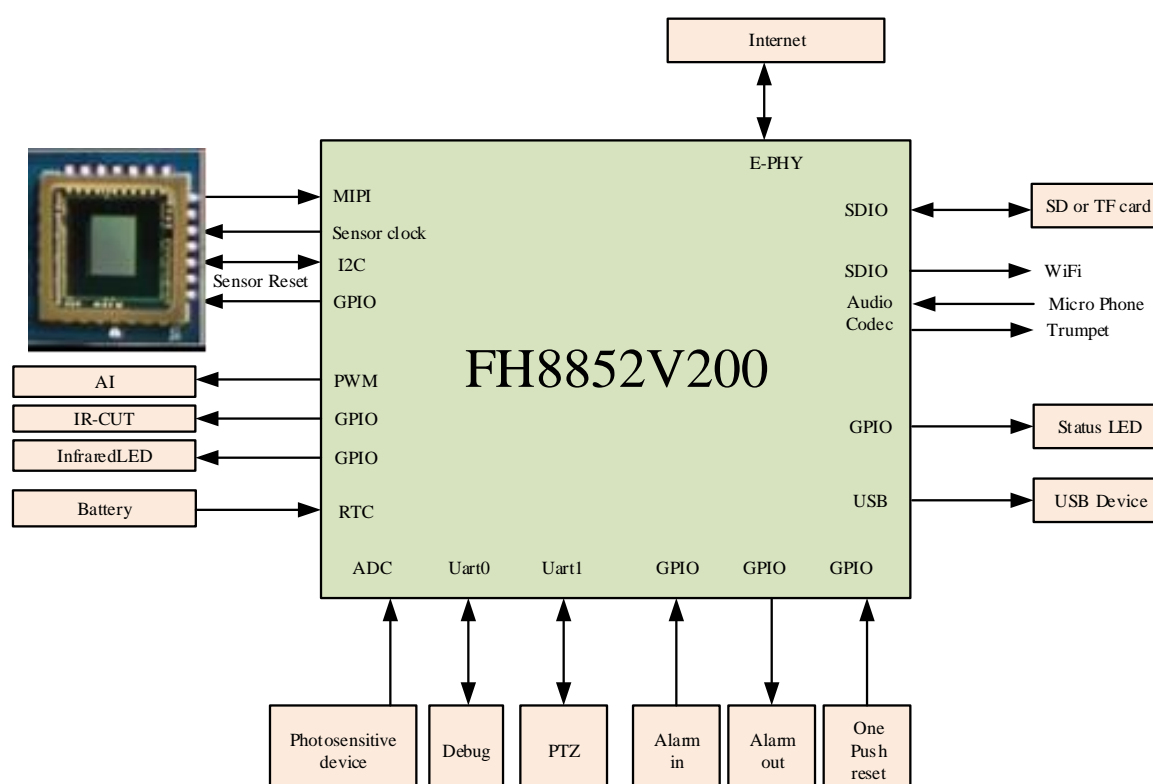
### 规格:

|        |   |      |  |
|--------|---|------|--|
| CPU    | 主CPU: RISC CPU@696MHz<br>辅CPU: RISC CPU@464MHz  | 网络接口 | 内置 10/100M Ethernet PHY  |
| CIS输入  | 最大支持幅面 4M (2688x1520) 输入<br>2-lane MIPI输入, RGB Bayer格式  | 音频   | 支持单通道ADC和单通道DAC<br>ADC/DAC 支持 8K 到 48KHz 采样率<br>支持回声消除                     |
| ISP 功能 | 支持 line-by-line 双帧合成 WDR<br>支持高性能 Local Tone Mapping<br>支持多级时空域降噪 (NR) : 3DNR, 2DNR<br>自动白平衡/自动曝光/自动对焦<br>图像增强 (亮度, 锐度, 对比度, 色调, 饱和度调整) | 外部接口 | 3*I2C ; 3*SPI<br>1*USB 2.0<br>GPIO<br>2*SADC<br>12*PWM<br>3*UART<br>2*SDIO |
| 视频编码   | H.264/H.265 编 码 支 持 2688x1520 / 2304x1296 / 1920x1080 多种幅面<br>支持多码流 H.264/H.265 x 2 + JPEG x 1<br>JPEG 抓拍编码 2688x1520@5fps              | 存储器  | 内嵌 16-bit DDR2, 容量 512Mbit   |
| 安全模块   | 支持AES/DES<br>内置EFUSE Memory   | 封装   | QFN88 ( 9mm x 9mm )  |

### 框图:



### 典型参考设计:



联系我们:

上海富瀚微电子股份有限公司

地址: 上海市徐汇区宜山路717号6楼

邮编: 200233

电话: +86 21 6112 1558

传真: +86 21 6406 6786

邮件: Sales@fullhan.com

网址: www.fullhan.com

