

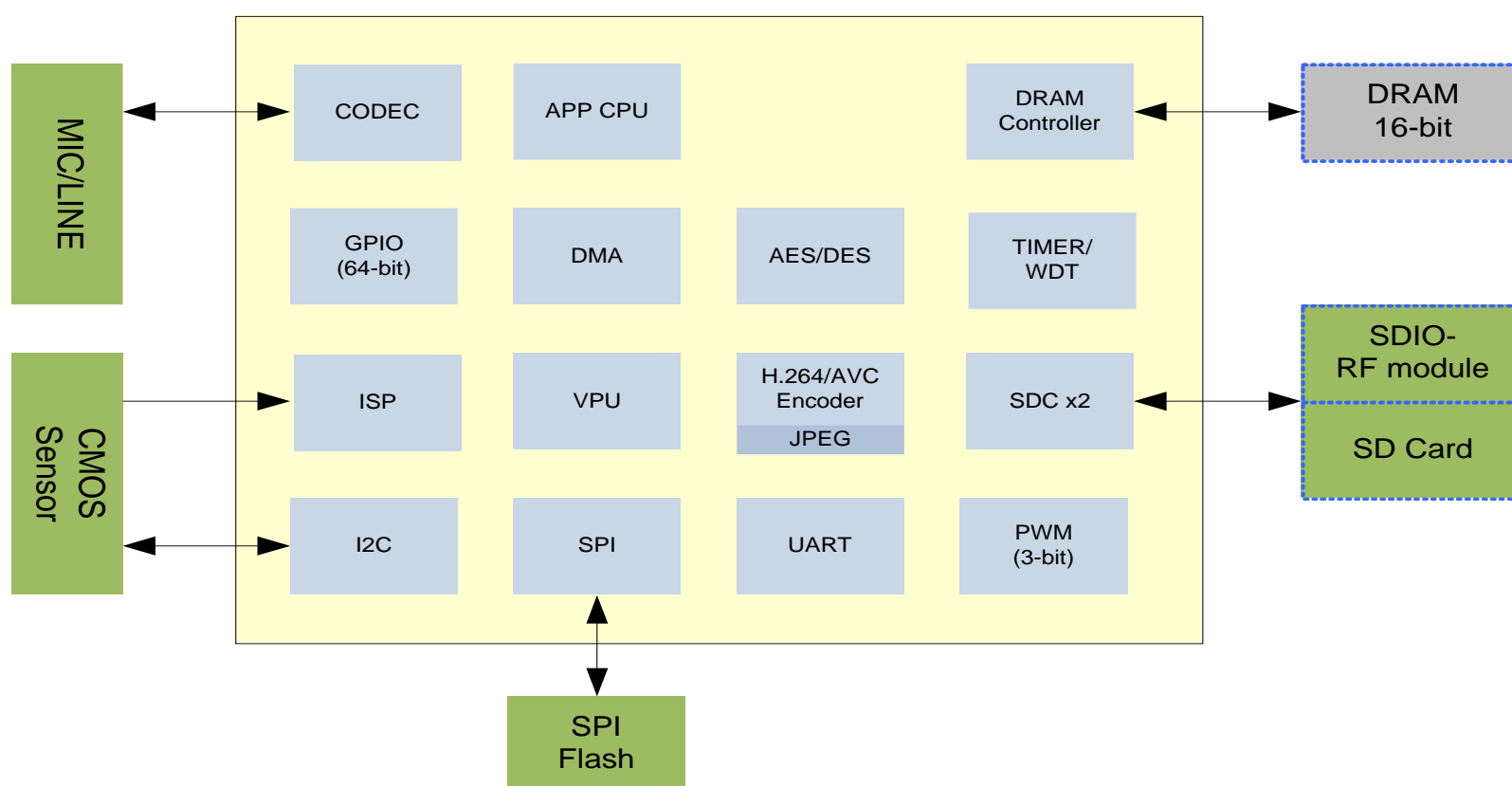
FH8620: 低成本、高性能无线网络摄像机 SoC

FH8620是一款面向720P无线智能摄像头应用的低功耗、高性能H.264/AVC/JPEG编码芯片，芯片具备高质量的图像处理部件，内部集成DDR存储器，并具备良好的编码质量和低码率优势，此外芯片拥有完备的应用所需外设，集成度高，应用方案简洁。

规格:

FH8620			
CPU	ARM1176	视频编码	支持H.264 Baseline/Main Profile 编码吞吐率最大 1280*720@30fps + 640*480@30fps 支持JPEG/MJPEG 编码
CIS输入	支持 1280*720@30fps 输入 RGB Bayer/RGBA, 数据位宽10bit; 最高像素时钟 81MHz 时钟正、负沿采样可配置, 帧有效、行有效信号极性可配置	加密	支持AES 支持数字水印
ISP 功能	固定噪声消除	音频	内置 Codec
	高性能CFA插值, 支持Local Tone Mapping 数字宽动态	外部接口	I2C
	自适应2D、3D去噪, 高性能YUV噪声消除		2*SPI
	自动白平衡/自动光圈/自动曝光		GPIO, POR, 2 channel SADC
支持暗角补偿	3*PWM	其他	温度范围: -20°C ~ 70°C
支持自动黑底消除	UART		典型功耗: 580mW(含DDR)
支持自动电子快门、慢快门, 电子稳像, 数字缩放, 移动侦测, 遮挡报警	2*SDIO	电压: Core (1.1V)	
图像增强, (亮度, 锐度, 对比度, 色调, 饱和度调整)		封装: QFN76(9x9)	
OSD 功能	用户自定义 OSD		

框图:



典型参考设计:

