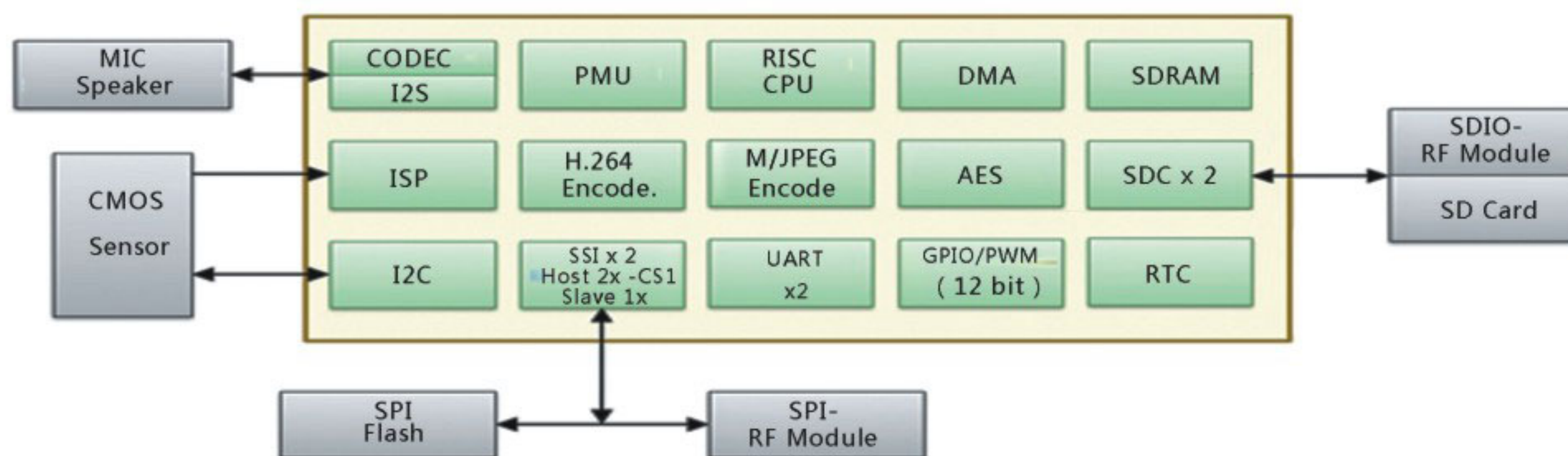


FH8610: 低成本、高性能无线网络摄像机 SoC

FH8610是一款针对CIS (CMOS Image Sensor)、面向中低端无线摄像机应用的图像信号处理与视频编码芯片；它支持多种CMOS传感器, 集成了智能去噪、图像增强、色彩校正、自动曝光以及白平衡等图像引擎; 同时集成了H.264视频与JPEG / MJPEG图像编码器, 内嵌Audio Codec, 并能提供多种输入/输出与对外通信控制接口。它具有功耗低, 分辨率高, 配置灵活, 系统成本低等特点。



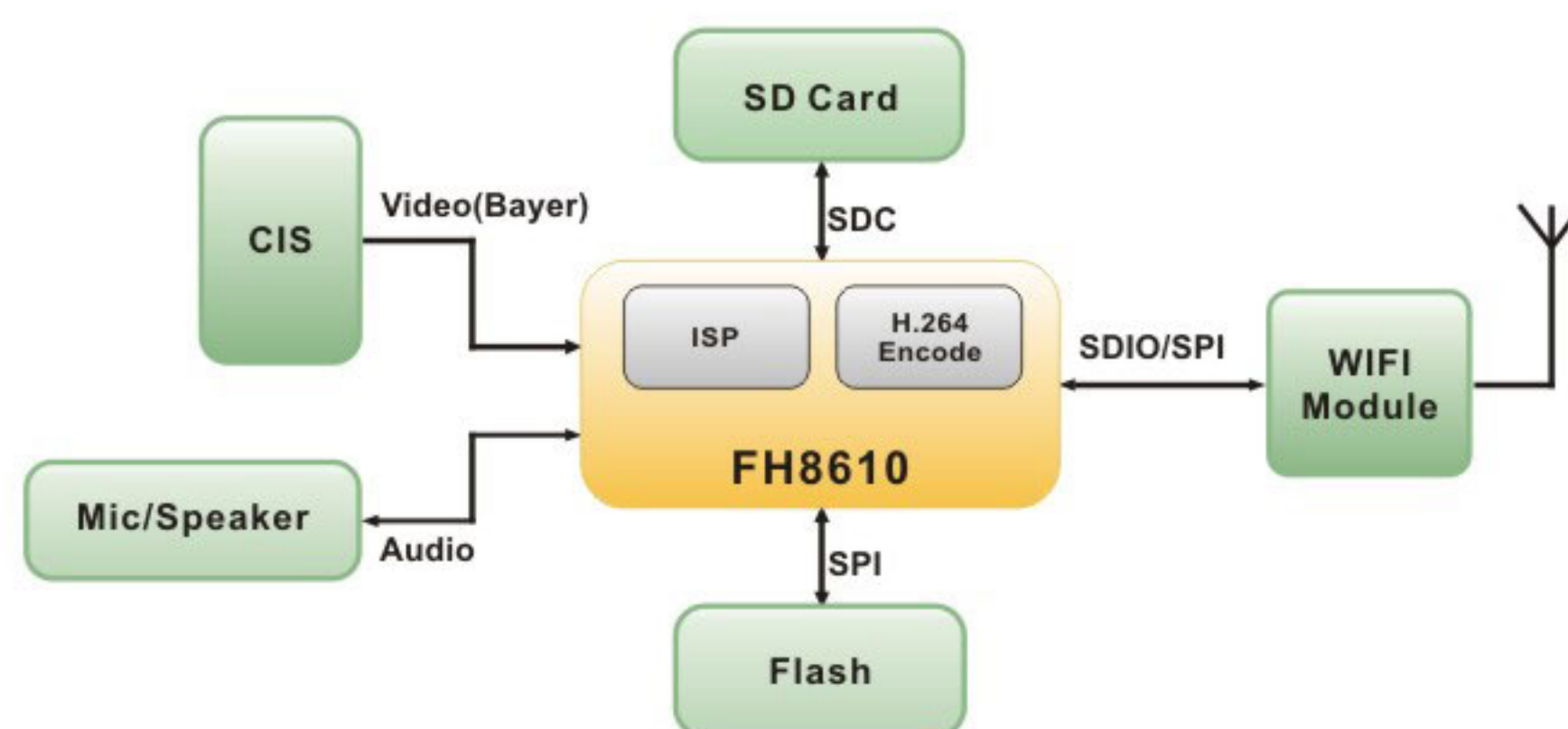
框图:



规格:

FH8610			
CPU	32位MCU		自持H.264 D1 Baseline/Main Profile 编码/支持Multi-Slice
CIS 输入	支持 800*600@30fps 输入 RGB Bayer, 数据位宽10bit; 最高像素时钟 54MHz 时钟正、负沿采样可配置, 帧有效、行有效信号极性可配置	视频 输出	支持JPEG/MJPEG 编码 720*480@30FPS / 720*576@25FPS视频输出 8bit YCbCr 4:2:0 编码输出
ISP 功能	固定噪声消除	音频	内置 Codec (IIS 接口可选)
	高性能CFA插值 自适应2D、3D去噪 自动白平衡/自动光圈/自动曝光 支持暗角补偿 支持自动黑底消除 支持自动电子快门、慢快门 数字缩放, 移动侦测, 遮挡报警	外部接口	I2C 3*SPI GPIO 4*PWM 2*UART 2*SDIO
OSD 功能	图像增强, (亮度, 锐度, 对比度, 色调, 饱和度调整) 用户自定义 OSD	其他	温度范围: -20℃ ~ 70℃ 典型功耗: 310mW 电压: Analog (3.3V); IOIO(2.6~3.6V or 1.8V) ; Digital(1.2V) 封装: QFN68

典型参考设计:



联系我们:

上海富瀚微电子股份有限公司
地址: 上海市闵行区吴中路1050号A座703
邮编: 201103
电话: +86 21 6112 1558
传真: +86 21 6406 6786
邮件: Sales@fullhan.com
网址: www.fullhan.com

